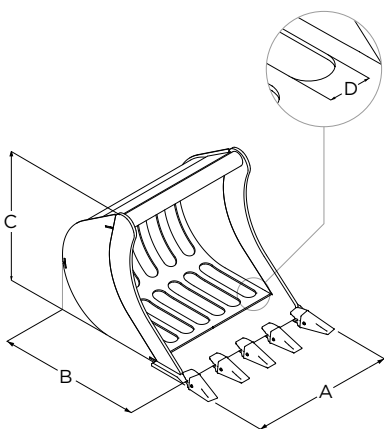







camp
attachments



		n° / 			A	B	C	D
T			l	kg	mm	mm	mm	mm
1,2 - 1,8	esk10600	4 / 17,7	57	23	600	385	375	50
1,9 - 2,8	esk10601	4 / 17,7	90	34		495	470	
2,9 - 3,9	esk10602	4 / 17,7	124	54		580	540	
	esk10802	5 / 17,7	175	70	800			
4,0 - 5,5	esk10603	4 / J200	169	71	600	690	660	ou or
	esk10803	5 / J200	241	91	800			
5,6 - 7,0	esk10604	4 / J200	222	101	600	760	690	80
	esk10804	5 / J200	317	128	800			
7,1 - 10	esk10605	4 / J225	222	129	600			
	esk10805	5 / J225	317	161	800			

● Options

1 Renforcement Side reinforcement	S235JR	-	-	-	-	-	-	-
--	--------	---	---	---	---	---	---	---

Poids sans accrochage | Weight excluding coupling

Poids et les dimensions peuvent être modifiés sans préavis | Weights and dimensions can change without notice